

# NEC玉川ソリューションセンター

## 蓄熱システムを利用したピーク電力削減対応事例

【申請者】

日本電気株式会社

NECファシリティーズ株式会社

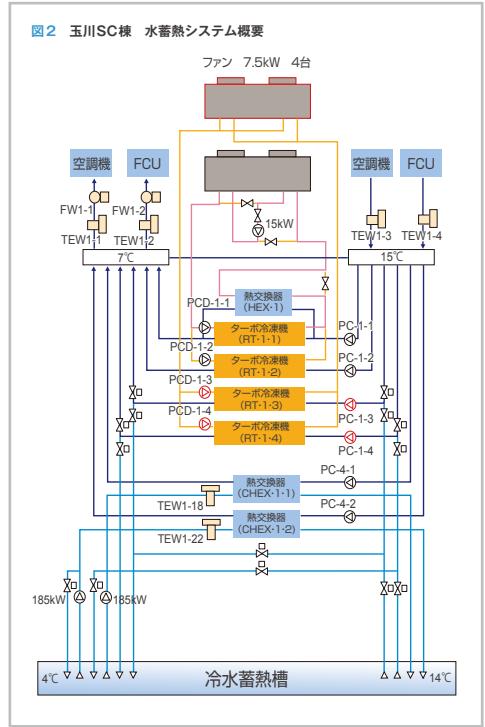
【設備オーナー】

日本電気株式会社

NEC玉川事業場は、NECの研究開発における中核的位置づけとして事業活動を推進している施設です。1998年に川崎市の都市計画の一環として武蔵小杉地区の再開発が行われ、その中核として開発に着手し、12年をかけて玉川ルネッサンス(玉川S・N棟)と今回紹介する玉川ソリューションセンター(玉川SC棟)を建設しました。

建設コンセプトは、「省エネはもとより、環境にやさしい事業活動を推進するための建物づくり」であり、蓄熱システムを率先して導入。現在では、玉川事業場内に大小の蓄熱槽(水・冷水・温水)が9基設置してあります。

玉川SC棟は、2010年5月に竣工、建築面積4353㎡、延床面積48530㎡に約4000人の従業員が働いています。「人と地球にやさしい次世代オフィス」というコンセプトの下、環境負荷50%削減を実現しており、このひとつの設備として蓄熱槽をピークシフト・ピークカット設備として活用しています(概要は図2)。320USRTのターボ冷凍機4基と200USRTの熱交換器、約2000㎡の蓄熱槽の組

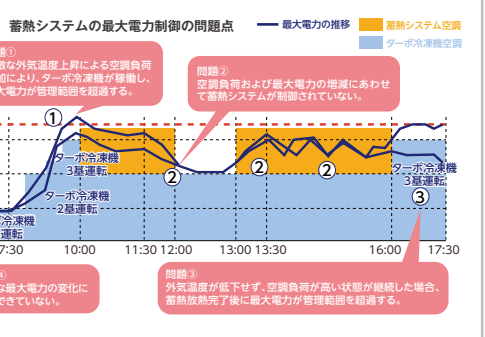


み合わせにより、夏場の昼間電力使用量の削減、ピークシフトに効果的な運転を行っていました。

2011年3月11日の東日本大震災により、日本国内は約20%のベース発電所を喪失。これにより、夏場の電力需要を乗り切ることが火力・水力発電所だけでは不可能となり、国が電力使用制限令を発令しました。

通常の蓄熱システムは、安価な夜間電力で蓄熱したエネルギーを、昼間13時から16時までの電力使用ピーク時間帯に放熱し、ピーク電力を少しでも下げることになります。玉川SC棟のシステムもそのように設計されており、22時以降に冷凍機で地下の蓄熱槽の水を14℃から4℃まで下げて蓄熱を行い、昼間の負荷の高い10時から16時までのピークカットに使用していました。

図2 玉川SC棟 水蓄熱システム概要



電力使用制限令でピーク電力を2010年度比15%削減の指示が出たため、蓄熱槽を有効活用することにより、玉川SC棟における電力削減目標を達成するための計画を立案しました。図3に示す通り、通常の運転スケジュールで10時から16時まで蓄熱システムを最大2基運転することにより、以下

の問題が発生しました。  
① 10時以前の室温上昇に対応するため、冷凍機ならびに空調機を運転することにより、最大電力が管理範囲を超過する恐れがあった。  
② 朝の立ち上がりの室温が安定すると11時30分から12時と、13時から13時30分の昼休み前後の最大電力が下がっており、この低い時間帯にも蓄熱槽を運転していた。

③ 16時以降に外気温が低下せず、空調負荷の高い状態が継続し、最大電力が低下せず管理範囲を超過する恐れがあった。  
④ BEMSによる自動スケジュール運転のため急激な最大電力の変動に対応ができておらず、無駄な運転も出ていた。

これらの問題点を改善するため、電力使用制限令期間中は、BEMSによる自動スケジュール運転ではなく、監視員の判断において、次の蓄熱システムの制御を行いました。

- ① 蓄熱システムを最大電力が90%を超えたら稼働することとした。
- ② 最大電力が90%を低下した場合、ターボ冷凍機2基運転を1基運転とした。
- ③ 昼休みの最大電力が急激に下がる時間帯にターボ冷凍機で冷房を行い、躯体蓄熱に近い状態とした。
- ④ ターボ冷凍機の間欠運転と蓄熱システムの運転時間を組み合わせ、自動制御だけではなく、監視

員の細かい蓄熱システムを主体とした空調システムのチューニングにより、最大電力の抑制を図った。

蓄熱システムのチューニングによるピーク電力削減のほかに、空調機とターボ冷凍機を早朝5時に起動し、外気温が低い時間帯から建物を冷やして躯体蓄熱に近い状態で運用することにより、午前中の冷房運転でターボ冷凍機1基(300kW)を停止することが可能となること、1NV制御の送風機電力約50kWが低減できることをチューニングにより発見し、実行できました。今後も節電が必要な状況の中で蓄熱システムが効率的に運用できるように改善に努めたいと考えています。