

応募申請書

「ヒートポンプ・蓄熱システム運転管理等の改善事例」

記入例と注意事項

令和 **年 *月 **日

一般財団法人 ヒートポンプ・蓄熱センター

理事長 小宮山 宏 殿

共同 申請 者	改善に携わった方	会社名/個人名等 ○○○○株式会社
		代表者名 (会社等で応募の場合) 部長 東京 太郎
		住所 東京都中央区日本橋○○○町1-2-3
	改善に携わった方	会社名/個人名等 △△△△△△株式会社
		代表者名 (会社等で応募の場合) 取締役社長 蓄熱 次郎
		住所 東京都台東区浅草○○○町1-2-3
	設備オーナー	会社名/個人名等 □□□□□□株式会社
		代表者名 (会社等で応募の場合) 部長 大阪 三郎
		住所 大阪市北区○○○町1-2-3

注)申請者は設備オーナーとの共同申請とします。申請者が多い場合は、適宜欄を増やして下さい。

建物名、または、物件名「 <u> **ビル</u> 」
改善事例名「 <u> 蓄熱槽解氷アンバランス改善による省エネ効果の向上</u> 」
以下の事例の中から該当する番号に○印をつけてください※複数選択可
① 設計性能(CO ₂ 排出量削減、省エネルギー、電気の需要の最適化[DRなど]等)を発揮するために、運転管理・運用で創意工夫された事例
② 制御方法など運転管理・運用手法等の改善で効果があった事例
③ 運転管理・運用に関して新規性、創造性等のある事例
4. ヒートポンプ・蓄熱システムの改修・工夫により効果があった事例
5. 未利用エネルギーを活用した圧縮式ヒートポンプシステムの改修・工夫により効果があった事例
6. ピーク電力削減に効果があった運用事例
7. ワークスタイルの変化や製造プロセスの変更による空調・給湯需要等の大幅な増減に対して、効率的に運転し、効果があった事例
8. ヒートポンプ・蓄熱システムの運用にITやAI技術などを活用し、効果があった事例
9. ヒートポンプ・蓄熱システムを非常災害時に対応(トイレなどの生活用水や火災時の消防用水など)した事例
10. その他「 _____ 」

一般財団法人ヒートポンプ・蓄熱センター受付

事務局	受付年月日	令和	年	月	日
	分類番号				

(この欄は申請者記入不要)

受賞対象者

連絡担当者

ご連絡させていただく方、一名さまの連絡担当者欄に○印をご記入ください ↓

改善に携わった方	会社名	〇〇〇〇株式会社	○
	会社概要	設備設計、施工	
	担当者所属の部署	設計部第4課	
	役職	グループリーダー	
	担当者名（フリガナ）	〇〇 〇〇	
	所属部署の住所	〒103-0001 東京都中央区日本橋〇〇町1-1-3	
	TEL	03-0303-0303	
	FAX	03-0303-1234	
E-mail	tokyo@hptcj.co.jp		
改善に携わった方	会社名	△△△△△株式会社	
	会社概要	空調設備の運転管理	
	担当者所属の部署	設備部管理課	
	役職	主任	
	担当者名（フリガナ）	△△ △△△	
	所属部署の住所	〒103-1234 東京都台東区浅草〇〇町1-2-3	
	TEL	03-3030-3030	
	FAX	03-3030-4321	
E-mail	tikunetu@hptcj.co.jp		
設備 オーナー	会社名	□□□□□株式会社	
	会社概要	ビル賃貸業務	
	担当者所属の部署	管理部管理課	
	役職	課長	
	担当者名（フリガナ）	□□ □□	
	所属部署の住所	〒630-1234 大阪市北区〇〇〇町1-2-3	
	TEL	06-0606-0606	
	FAX	06-0606-1234	
E-mail	oosaka@hptcj.co.jp		

注) 申請書に関して、事務局より連絡させていただくことがあります。

ご連絡させていただく方、一名さまの連絡担当者欄に○印をご記入ください。

- (1) 審査の結果、応募された改善事例が入選された場合、本欄にご記入いただく方が、シンポジウムでの受賞対象者となります。
- (2) 前頁の共同申請者と受賞対象者が、同一であっても、別であってもかまいませんが、受賞対象者は、出来るだけ実務担当者をお願いします。
- (3) 各会社とも、改善に携わった方が複数いらっしゃっても、記入は会社ごとに一名として下さい。
なお、設備オーナーの会社の方を「改善に携わった方」の欄に記入する必要はありません。
- (4) 連絡担当者は会社ごとでなく、上記の関係者の中で一名として下さい。

(以下の各項目について記入して下さい。なお、本書式に書ききれない場合は自由に記入欄を増やしていただくか、別紙に記載願います。記載内容等でご不明な点がございましたら、事務局までお問い合わせ下さい。)

1. 評価して貰いたいポイント(要点、400字程度を目安に)

(創意工夫した点、苦心した点、従来との相違点、改善を行った理由・原因などを時系列がわかるように記入)

氷蓄熱でのポイントは夜間における製氷率に重点がおかれているが、製氷した氷をいかに平均的に効率良く日中の負荷にて全てを解氷しなくてはならない点にある。

夜間に製氷する際も、翌日の負荷予測から夜間製氷時間を割り出し適正な量の製氷を行ってこそ氷蓄熱のメリットが発揮されるものと理解している。

当該建物は、昭和41年の竣工後、負荷の増大に伴い、2007年夏のDDC (Direct Digital Control) による計測データに基づき、改善を行った。

製氷された氷は、今回の改善により解氷バランスが適正となり最大限効率良く解氷が可能となった。その結果、COPは大きく向上し、氷蓄熱システム導入効果が予想以上に出せた。

また、これらの製氷及び解氷についてはシステムが自動化されてはいるものの「バルブ調節による微妙な流量調整」「翌日の負荷予測による製氷コントロール」等、運転保守員の技量と熟練が大きく関わっていることも見逃せない。

2. 建物の概要、空調設備の概要、ヒートポンプ・蓄熱システムまたは未利用エネルギーを活用した圧縮式ヒートポンプシステムの概要

建物概要 延床面積9,368㎡ 階数B2～9F 用途テナントビル 竣工昭和41年

契約電力434kW 受電容量6,600KVA

空調設備概要 水冷式コンデンシングユニット 形式:***-1200** (電動機60kW×2台)

氷蓄熱槽(直膨式アイスチラーエバポレーターコイル)

40㎡×2全製氷量24,000kg

冷水ポンプ7.5kW×2台 エアポンプ2.2kW×2台

冷却水ポンプ11kW×1台 冷却塔HT-125Qb(出力2.2kW×2)1台

ボイラ260Mcal/h×2 空調機3系統3台

蓄熱設備システム概要

熱源機は、水冷式コンデンシングユニットで60kWのコンプレッサーが2台装備

されている。水冷式のために屋上に冷却塔が設置されている。氷蓄熱槽は、

40㎡の水槽が2つあり、各槽毎に7基のアイスチラーエバポレーターコイル

(直膨式)が設置されており、コイル1基毎に氷厚センサーによって電磁弁を開閉し着氷量の制御を行っている。

これらの槽はお互いに縦型ヘッダーで連通しており、一槽として使用されてい

る。各槽内には、解氷時の出口水温安定化を図るために拡散用のエアポンプ

が設置されている。

2次側への取り出しは各槽毎に取り付けられた三方弁によって水温調整され、定流量の冷水ポンプでサプライヘッダーへ供給される。

2次側には、サプライヘッダーから3台のエアハンドリングユニットへ冷水が供給され、各コイルの入口には、三方弁があり、負荷に応じて流量制御が行われている。還り水はすべてレターンヘッダーで集水され各槽毎の2台の堅型ヘッダーに戻される。

これらの一次側のシステム系統図を図1-1に、二次側のシステム系統図を図1-2に示す。なお、両図内のT印は、温度計測位置を示している。

これらに機器の運転制御は、DDCによって自動運転制御されており、計測システムもこのDDCを介して行われている。

〈設備／機器 仕様・系統図〉

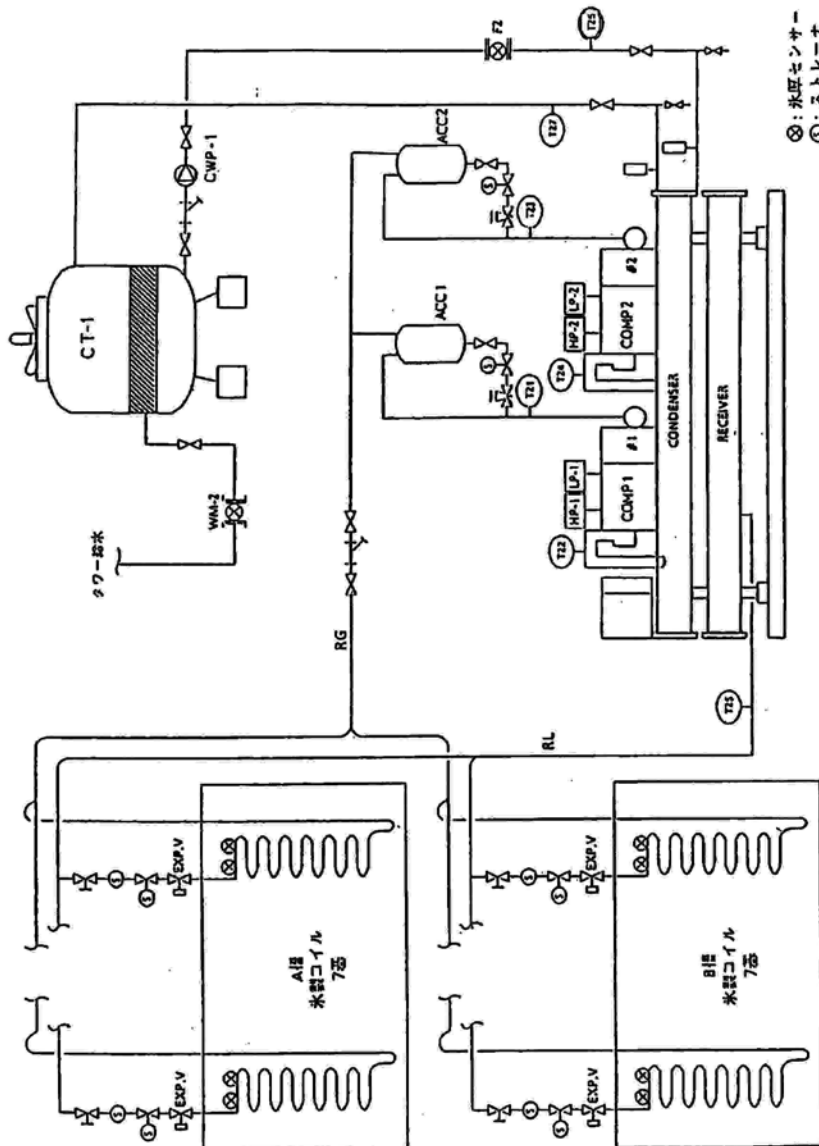


図 1-1 一次側システム系統図

〈設備／機器 仕様・系統図〉

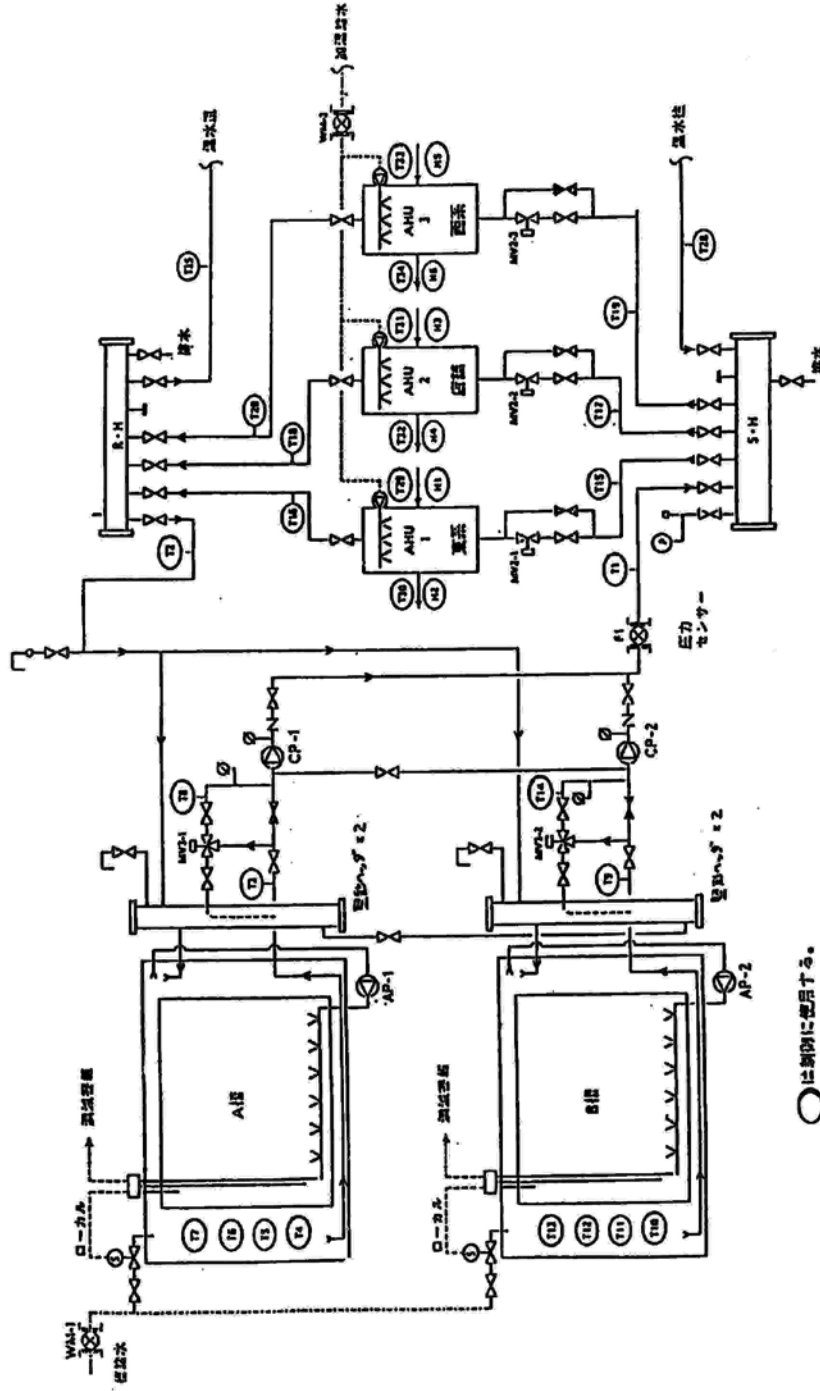


図 1-2 二次側システム系統図

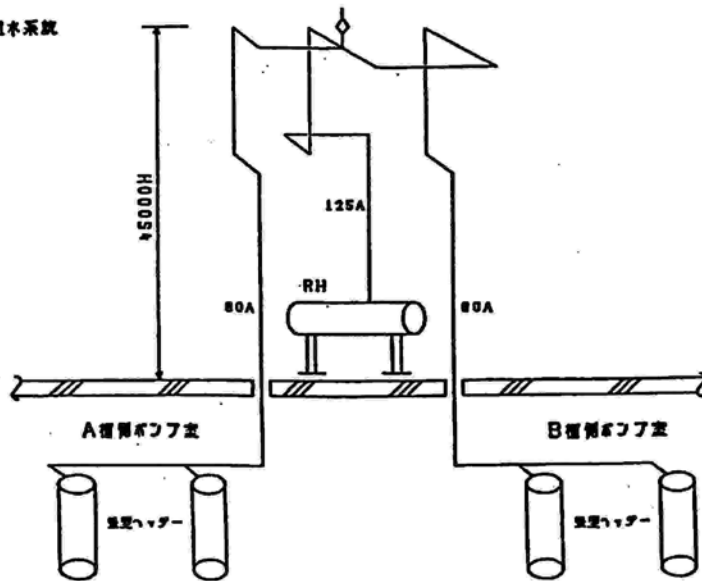
○は断例に使用する。

＜改善点の説明＞

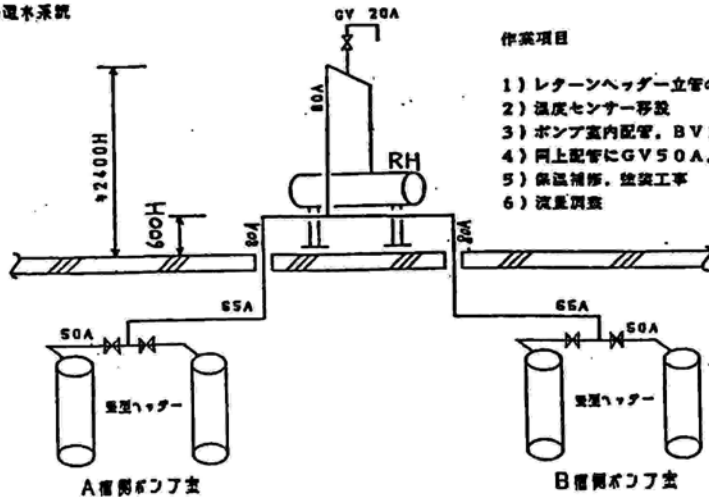
改修工事は、レターンヘッダーから各A,B槽への還水を立上り管頂上部にて2系統に分岐していたが、レターンヘッダー下部で2分岐するように配管を変更した。さらにポンプ室内の配管サイズ80Aから65Aに、堅型ヘッダーへの分岐管を50Aにサイズダウンし、流量調整用バルブと流量計を各々設置した。こうすることで堅型ヘッダーのバルブにて配管抵抗を調整し、還水流量バランスを簡単に取れるように改善した。以下、変更内容を系統図にて示す。

＜設備／機器 仕様・系統図＞

現状還水系統



変更後の還水系統



作業項目

- 1) レターンヘッダー立管の撤去及び改修
- 2) 温度センサー移設
- 3) ポンプ室内配管、BV125A撤去
- 4) 同上配管にGV50A、フローメータ50Aを各4ヶ取付
- 5) 保温補修、塗装工事
- 6) 流量調査

3. 改善の効果

以下の評価項目を参考に、改善効果に該当する項目(複数選択可)を選択し、出来る限り数値的表現にて記述する。

【評価項目の例】

1. エネルギー効率性(改善前後の対比)
 - ① システムCOP、および、システムCOP改善率など
 - ② 入力エネルギー削減量および削減率(年間、あるいは、代表日) など
2. 経済性
 - ① ランニングコスト(エネルギーコスト、運転管理コスト等)低減率 など
3. 環境保全性(CO₂、NO_x、SO_x排出削減量など)
 - ① 設備における1年間の排出削減量(kg/年m³)
 - ② 定格稼働日(ピーク期間の1日)の排出削減量(kg/日 RT) など
4. ヒートポンプ・蓄熱システムの運用によるピーク電力削減の効果が実績に基づき明確に提示できるもの、他事例への水平展開の容易なもの、など
5. ヒートポンプ・蓄熱システムをディマンド・リスポンス、レジリエンスなどに活用し、得られた効果
6. 災害時に熱利用や、蓄熱槽内の水を有効活用した効果
7. 上記以外の評価項目

エネルギー効率性(改善前後の対比)

2007年システムCOP:2.37、2008年システムCOP:2.56

システムCOP改善率:8%

冷凍機、氷蓄熱槽を含む全体としてのシステムCOPは実測結果により2.56まで向上した。これは、氷蓄熱槽自体の解氷バランス改善を含め、蓄熱・放熱が効率良く運転制御された結果と考える。

4. 設備オーナーの意見

還水流量のばらつきは、A・B各槽の解氷バランスに大きな影響を与えていた。そのためA・B槽の平均温度に差が生じることになってしまう。その結果、特に低負荷時には根氷も発生し製氷にも悪影響を与えていた。今回の改修工事にて、これらを解消できたことにより効率の良い運転が可能となった。

5. その他

- ①特許・実用新案・意匠に関する権利等の取得状況(国内、国外を問わず取得済みおよび申請中のもの)

なし

- ②文献等の発表状況(文献名、発表年月日等)

なし

